



Heinifer

Zawsze gorąca woda



KATALOG WRZESIE 2023

GRZEJNIKI ALUMI

Regina

Aluminium jest materiałem w 100% nadającym się do recyklingu, który umożliwia całkowite przywrócenie do środowiska. Dzięki wysokiej przewodności cieplnej, zapewnia równomierne ogrzewanie pomieszczenia w krótkim czasie, umożliwiając tym samym znaczne oszczędności energii.



Woski design

10-letnia GWARANCJA

1,4 kg na element

Długa żywotność i niezawodność

Oszczędność energii

Łatwa instalacja

Wysoka moc cieplna

W 100% nadaje się do recyklingu

CE - EN 442

Zasięg

Kod	Model	Odległość między osiami (mm)	Elementy (nr.)	Waga (kg)	Wymiary W x H x D (mm)	Moc cieplna (W)	Ilość na paleta (nr.)	Ceny € bez VAT ważne od 01/09/22		
								element	bateria	paleta
30006560	Regina 350/3	350	3	3,42	240 x 430 x 95	272	44	19,70	59,10	2.600,40
30006561	Regina 350/4	350	4	4,56	320 x 430 x 95	362	44	19,70	78,80	3.467,20
30006562	Regina 350/5	350	5	5,70	400 x 430 x 95	453	44	19,70	98,50	4.334,00
30005669	Regina 350/10	350	10	11,40	800 x 430 x 95	905	33	19,70	197,00	6.501,00
30001769	Regina 500/3	500	3	4,20	240 x 580 x 95	362	44	22,30	66,90	2.943,60
30006563	Regina 500/4	500	4	5,60	320 x 580 x 95	483	33	22,30	89,20	2.943,60
30001770	Regina 500/5	500	5	7,00	400 x 580 x 95	604	44	22,30	111,50	4.906,00
30001358	Regina 500/10	500	10	14,00	800 x 580 x 95	1.208	22	22,30	223,00	4.906,00
30001778	Regina 600/3	600	3	5,40	240 x 680 x 95	450	44	24,90	74,70	3.286,80
30006564	Regina 600/4	600	4	7,20	320 x 680 x 95	600	44	24,90	99,60	4.382,40
30001779	Regina 600/5	600	5	9,00	400 x 680 x 95	750	22	24,90	124,50	2.739,00
30001782	Regina 600/8	600	8	14,40	640 x 680 x 95	1.200	22	24,90	199,20	4.382,40
30001359	Regina 600/10	600	10	18,00	800 x 680 x 95	1.500	22	24,90	249,00	5.478,00
30001785	Regina 600/12	600	12	21,60	960 x 680 x 95	1.800	11	24,90	298,80	3.286,80
30006565	Regina 800/3	800	3	6,09	240 x 880 x 95	495	50	35,10	105,30	5.265,00
30006566	Regina 800/4	800	4	8,12	320 x 880 x 95	659	40	35,10	140,40	5.616,00
30006567	Regina 800/5	800	5	10,15	400 x 880 x 95	824	30	35,10	175,50	5.265,00
30006568	Regina 800/10	800	10	20,30	800 x 880 x 95	1.647	14	35,10	351,00	4.914,00

- Wysoka wydajność wymiany ciepła w wysokich i niskich temperaturach roboczych
- Idealny zarówno do tradycyjnych systemów wysokotemperaturowych, jak i niskotemperaturowych (np. ciepła z pomp ciepła)
- Bardzo niska bezwładność cieplna - natychmiastowe ogrzewanie
- **Idealny zarówno do nowych instalacji, jak i renowacji**
- **Wysoka odporność na korozję**
- Trwała, estetyczne wykończenie w kolorze białym RAL9016
- **Podwójny proces wykańczania z ochroną antykorozyjną i epoksydów powłok proszkowych**
- **Dostępność z odległościami międzyelementowymi 350-500-600-800 mm**
- Dostępność gotowych kodów produktów z 3-4-5-8-10-12 elementami w zależności od modelu
- Możliwość indywidualnego komponowania elementów za pomocą narzędzi dodatkowych
- **Możliwość zastosowania rozwiązań spełniających wymagania termiczne i estetyczne**

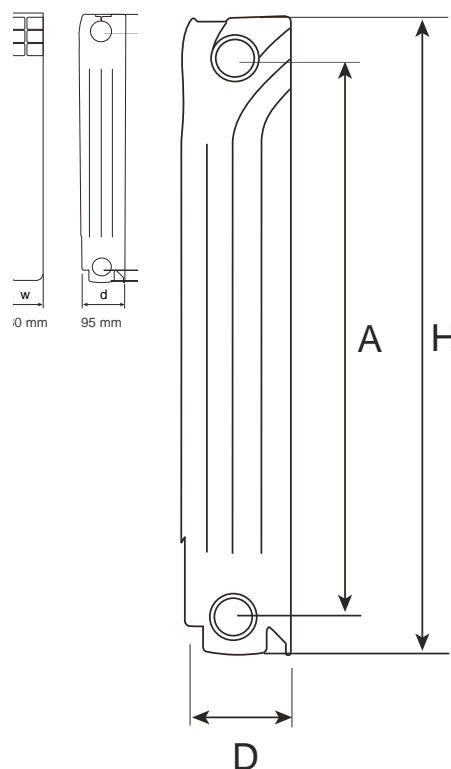


Testy przeprowadzone przez Politecnico di Milano
| Jednostka notyfikowana nr 1695

Regina | Dane techniczne

Dane w poniższej tabeli odnoszą się do poszczególnych elementów

	u.m.	Regina 350	Regina 500	Regina 600	Regina 800
Rozstaw osi (A)	mm	350	500	600	800
Całkowita wysokość (H)	mm	430	580	680	880
Szerokość (W)	mm	80	80	80	80
Głębokość (D)	mm	95	95	95	95
Zawartość wody	l	0,34	0,48	0,52	0,43
Rednica	"	1	1	1	1
Waga	kg	1,14	1,40	1,80	2,03
Moc cieplna T 30	W/el	46,9	62,80	77,20	83,9
Moc cieplna T 50	W/el	90,5	120,80	150,00	164,7
Moc cieplna T 60	W/el	114,46	152,54	190,14	209,5



Kod	Akcesoria	Ceny € bez VAT (ważne od 01/09/22)
15003602	Elementy do demontażu/montażu kluczem płaskim	18,00
20013205	2 uszczelki i 2 złączki do elementów czyszczących	2,50



Heinfer sp. z o.o.

Bartycka 24/26, 00-716 Warszawa

Warszawa, Polska

+90 542 448-4782

info@heinfer.com

www.heinfer.com

heinfer.com

heinfer.com

heinfer.com

